

問題1

図1 凸レンズのしくみ

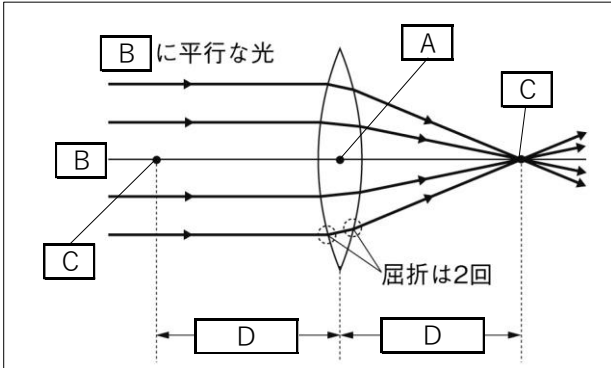
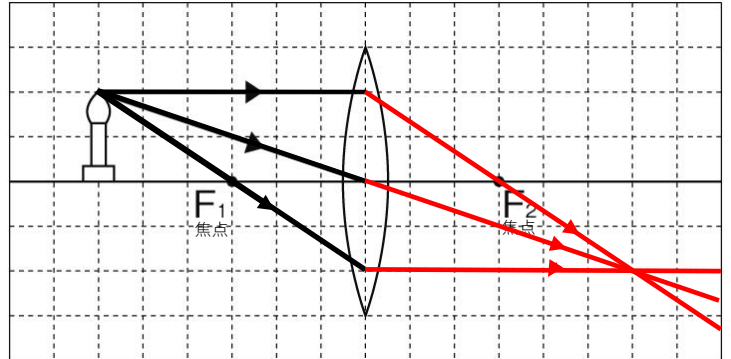


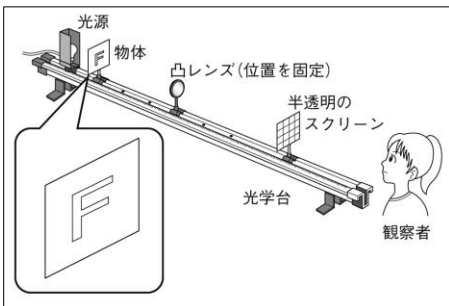
図2



- ① 身の回りには、凸レンズをつかった製品がいろいろある。次の【 】の中で、凸レンズを使っているものすべてを選びなさい。【 窓ガラス 顕微鏡 近視用メガネ カメラ ルーペ 】
- ② 凸レンズを通して見えるものやスクリーンに映って見えるものを何というか、書きなさい。
- ③ 図1中のAにあてはまる語を書きなさい。
- ④ 図1中のAを通して、凸レンズの面に垂直な線である、図1中のBにあてはまる語は何か、書きなさい。
- ⑤ 図1中のCにあてはまる語を書きなさい。
- ⑥ 図1中のDにあてはまる語で、AからCまでの距離を何というか書きなさい。
- ⑦ 図2の3つの光は、それぞれ凸レンズを通過後どのように進むか。図2に光の道筋をかきなさい。

① 顕微鏡、カメラ、ルーペ (順不同)	② 像	③ 凸レンズの中心
④ 光軸	⑤ 焦点	⑥ 焦点距離

問題2



左の図のように実験装置を組み立て、凸レンズから物体までの距離を表の中の①～⑤のように変化させ、はっきりとした像ができるようにスクリーンを動かして、表2中の㉗～㉙について調べた。また、スクリーンに像ができない場合は凸レンズを通して像を見て、①と㉙について調べた。

- ① 実験結果について、下の表の①と㉙に関するところの空欄を埋めなさい。
- ② 下の表の像の種類について、それぞれ実像か虚像のどちらか書きなさい。

物体の位置	凸レンズと物体の距離	㉗ 凸レンズと像の距離	① 実物と比べた像の大きさ (例)	㉙ 実物と比べた像の向き (例)	像の種類
① 焦点距離の3倍の位置	30cm	15cm	小さい	上下左右が ( 逆向き )	実像
② 焦点距離の2倍の位置	20cm	20cm	(物体と) 同じ	上下左右が ( 逆向き )	実像
③ 焦点距離の1.5倍の位置	15cm	30cm	大きい	上下左右が ( 逆向き )	実像
④ 焦点の位置	10cm	はかれない。	(像は) できない	—	—
⑤ 焦点距離の0.5倍の位置	5cm	はかれない。	大きい	上下左右が ( 同じ向き )	虚像